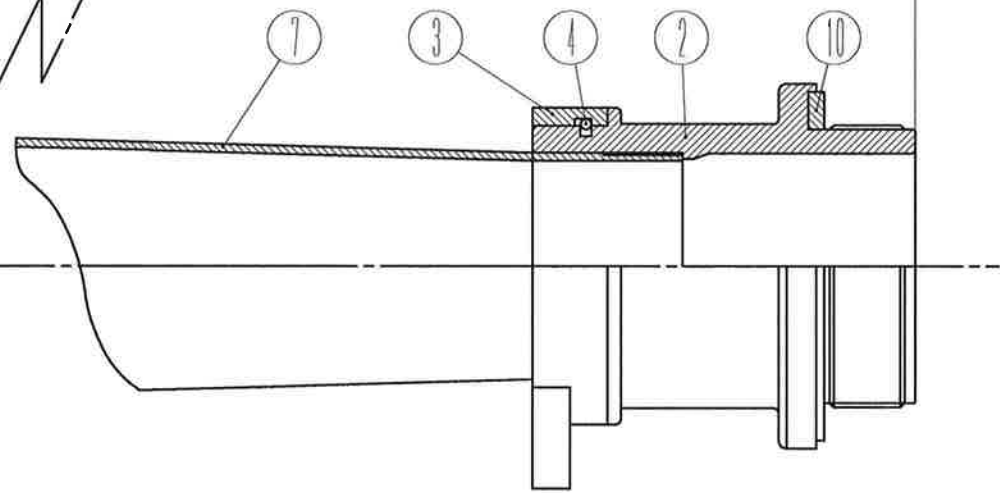


No	品名	材質	個数	備考
1	受け金具(携帯根元)	A 6063	1	
2	ノズル先端(A)	A 6063	1	
3	カケガネ	A 6063	1	
4	カケガネ止めリング	SUS304	1	
5	ハンドル(チョウチョ)	ADC 5	1	
6	ハンドル止めリング	A 6063	1	
7	パイプ	A 6063	1	
8	つめ座	A6063	1	
9	しめ輪	A6063	1	
10	吐水口パッキン	CR	1	
11	つめ	CAC403	3	
12	コイルスプリング	SUS304	3	
13	ゴムバンド	合成ゴム	1	
14	受け口パッキン	NBR	1	
15	六角穴付きねじ	SUS304	1	M3×5

※ パイプと受け金具 ・ パイプとノズル先端
(ねじ結合+エポキシボンド+カシメ)

※(パイプにゴムチューブ装着したものも有)

全長 652mm ・ 486mm



製図	承認	-	名称
橋本	岩崎	日付	50×65A 管そう 携帯
		2010.1	株式会社 岩崎製作所